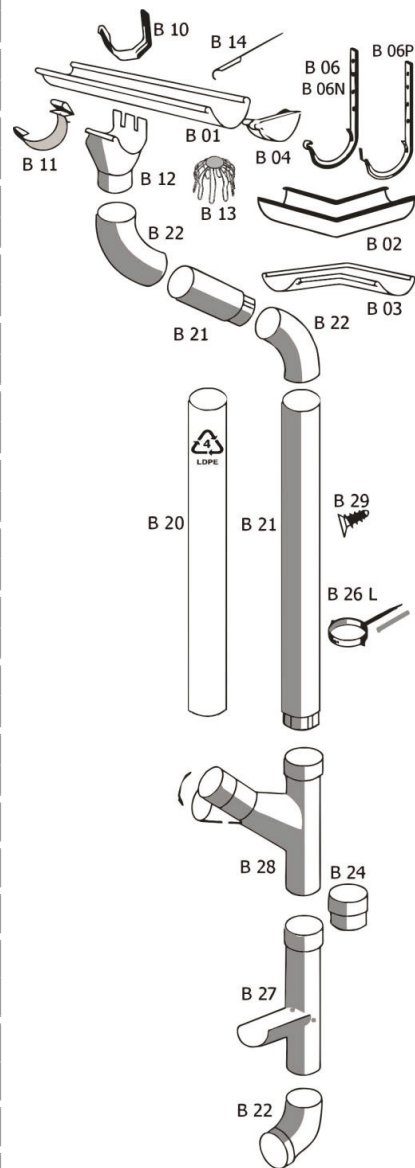




OKAPOVÝ SYSTÉM



DRUH PŘÍSLUŠENSTVÍ	*	MJ	ROZMĚR cm	BAREVNÝ		POZINKOVANÝ		ALUZINKOVÝ *VÝPRODEJ -40%	
				CENA Kč / 1ks		cena Kč / 1ks		cena Kč / 1ks	
				bez dph	s dph	bez dph	s dph	bez dph	s dph
ŽLAB PODOKAPOVÝ	B01	bm	125	140,00	169,00	-	-	116,00	140,00
			150	162,00	196,00	121,00	146,00	143,00	173,00
ŽLABOVÝ ROH VNITŘNÍ 90°	B02	ks	125	327,00	396,00	-	-	189,00	229,00
			150	381,00	461,00	259,00	313,00	259,00	313,00
ŽLABOVÝ ROH VNĚJŠÍ 90°	B03	ks	125	327,00	396,00	-	-	189,00	229,00
			150	381,00	461,00	259,00	313,00	259,00	313,00
ŽLABOVÉ ČELO	B04	ks	125	46,00	56,00	-	-	-	-
			150	51,00	62,00	45,00	54,00	-	-
ŽLABOVÝ HÁK S NOSEM L=300 MM	B04	ks	125	70,00	85,00	-	-	81,00	98,00
			150	76,00	92,00	73,00	88,00	86,00	104,00
ŽLABOVÝ HÁK S NOSEM L=350 MM	B06	ks	125	73,00	88,00	-	-	81,00	98,00
			150	78,00	94,00	76,00	92,00	86,00	104,00
ŽLABOVÝ HÁK S PLÍŠKEM L=300 MM	B06N	ks	125	86,00	104,00	-	-	92,00	111,00
			150	97,00	117,00	92,00	111,00	102,00	123,00
ŽLABOVÝ HÁK S PLÍŠKEM L=350 MM	B06N	ks	125	94,00	114,00	-	-	100,00	121,00
			150	110,00	133,00	108,00	131,00	119,00	144,00
ŽLABOVÝ HÁK DO ČELNÍ DESKY	B06P	ks	125	62,00	75,00	-	-	65,00	79,00
			150	76,00	92,00	70,00	85,00	79,00	96,00
ŽLABOVÝ HÁK S NOSEM DO ČELNÍ DESKY		ks	125	59,00	71,00	-	-	62,00	75,00
			150	73,00	88,00	68,00	82,00	76,00	92,00
ŽLABOVÁ SPOJKA	B11	ks	125	98,00	119,00	-	-	62,00	75,00
			150	129,00	156,00	-	-	108,00	131,00
ŽLABOVÝ KOTLÍK	B12	ks	87	145,00	175,00	-	-	124,00	150,00
			97	173,00	209,00	162,00	196,00	-	-
LAPAČ LÍSTÍ POZINKOVANÝ	B13	ks	uni	-	-	-	-	129,00	156,00
ŽLABOVÝ ÚCHYT UNI	B14	ks	uni	37,00	45,00	-	-	29,00	35,00
DOČASNÝ SVOD - FÓLIOVÝ RUKÁV Z PE	B20	bm	uni	12,00	15,00	-	-	-	-
SVODOVÁ ROURA L=1000/3000 MM	B21	bm	87	167,00	202,00	-	-	127,00	154,00
			97	178,00	215,00	138,00	167,00	137,00	166,00
KOLENO SVODOVÉ ROURY 60°	B22	ks	87	149,00	180,00	-	-	116,00	140,00
			97	178,00	215,00	129,00	156,00	-	-
REDUKCE	B24	ks	uni	156,00	189,00	-	-	116,00	140,00
ZACHYTÁVAČ VODY	B27	ks	87	621,00	751,00	-	-	942,00	1140,00
			97	702,00	849,00	-	-	1134,00	1372,00
SVODOVÁ ODBOČKA	B28	ks	87	621,00	751,00	-	-	648,00	784,00
			97	648,00	784,00	-	-	769,00	930,00
OBJÍMKA SVODOVÉ ROURY	B26L	ks	87	67,00	81,00	-	-	118,00	143,00
			97	70,00	85,00	56,00	68,00	110,00	133,00
HMOŽDINKA DO ZATEPLENÉ FASÁDY IPL		ks	uni	35,00	42,00	-	-	-	-
NÝT TRHACÍ		ks		2,00	2,00	-	-	-	-
KOMBIŠROUB S HMOŽDINKOU DO ZDI M8 X 80		ks						8,00	9,68
KOMBIŠROUB S HMOŽDINKOU DO ZDI M8 X 140		ks						11,00	13,31
KOMBIŠROUB S HMOŽDINKOU DO ZDI M8 X 200		ks						12,00	14,52
KOMBIŠROUB S HMOŽDINKOU DO ZDI M8 X 250		ks						16,00	19,36
KOMBIŠROUB S HMOŽDINKOU DO ZDI M8 X 300		ks						19,00	22,99
ÚCHYT OBJÍMKY M8		ks						32,00	38,72
ZÁVITOVÁ TYČKA M8 X 50		ks						6,00	7,26
ZÁVITOVÁ TYČKA M8 X 100		ks						9,00	10,89



- bílá
- cihlová
- červenohnědá
- hnědá
- zelená (jen ve velikosti 150/97)
- šedá
- černá